



ИНСТРУКЦИЯ ПО НАСТРОЙКЕ ГОРЕЛОК МОДЕЛЕЙ

G1.22 – G1.22R (2001)

G2.22 – G2.22R (MAXI)

GX3.22 – GX4.22



ГОРЕЛКИ ЖИДКОТОПЛИВНЫЕ ДВУХСТУПЕНЧАТЫЕ С ПЕРЕПАДОМ ДАВЛЕНИЯ [СЕРИЯ 2001]

МОД.: G1.22-G1.22R
G2.22-G2.22R

070045_14A

01

ТЕХНИЧЕСКИЕ ХАРАКТЕРИСТИКИ

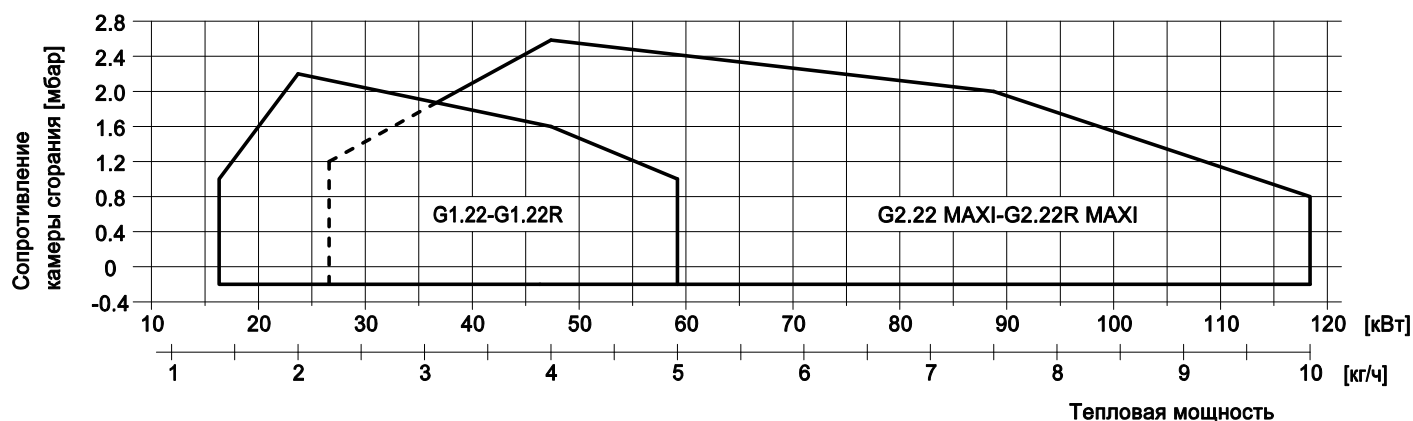
МОДЕЛЬ		G1.22R	G1.22	G2.22R MAXI	G2.22 MAXI
Расход мин. 1-й ступени/мин. 2-й ступени – макс. 2-й ступени *	[кг/ч]	1,4/2,0-5,0	1,4/2,0-5,0	2,2/4-9,8	2,2/4-9,8
Мощность мин. 1-й ступени/мин. 2-й ступени – макс. 2-й ступени *	[Мкал/ч]	14,3/20,4-51	14,3/20,4-51	22,4/40,8-99,9	22,4/40,8-99,9
Мощность мин. 1-й ступени/мин. 2-й ступени – макс. 2-й ступени *	[кВт]	16,6/23,7-59,2	16,6/23,7-59,2	26/47,3-116	26/47,3-116
Топливо : жидкое топливо с вязкостью 1,5°E при 20°С = 6,2 сСт = 35 сек. Redwood №1					
Периодическая работа (мин. 1 остановка каждые 24 часа) ДВУХСТУПЕНЧАТЫЕ С ПЕРЕПАДОМ ДАВЛЕНИЯ					
Допустимые условия эксплуатации / хранения: -15...+40°С/ -20...+70°С, макс. относ. влажн. 80%					
Макс. температура воздуха для горения	[°С]	60	60	60	60
Номинальная электрическая мощность	[Вт]	220	130	250	140
Двигатель вентилятора	[Вт]	100	100	100	100
Номинальная потребляемая мощность	[А]	1	0,6	1,1	0,7
Мощность подогревателя	[Вт]	30-110	-	30-110	-
Напряжение питания:		1/φ 230В-50 Гц	1/φ 230В-50 Гц	1/φ 230В-50 Гц	1/φ 230В-50 Гц
Уровень электрозащиты:		IP40	IP40	IP40	IP40
Уровень шума ** мин.-макс.	[Дб]	57-59	57-59	59-61	59-61
Вес горелки ***	[кг]	10	10	10	10

* Исходные условия: Температура окружающей среды 20°С - барометрическое давление 1013 мбар – Высота над уровнем моря – 0 м

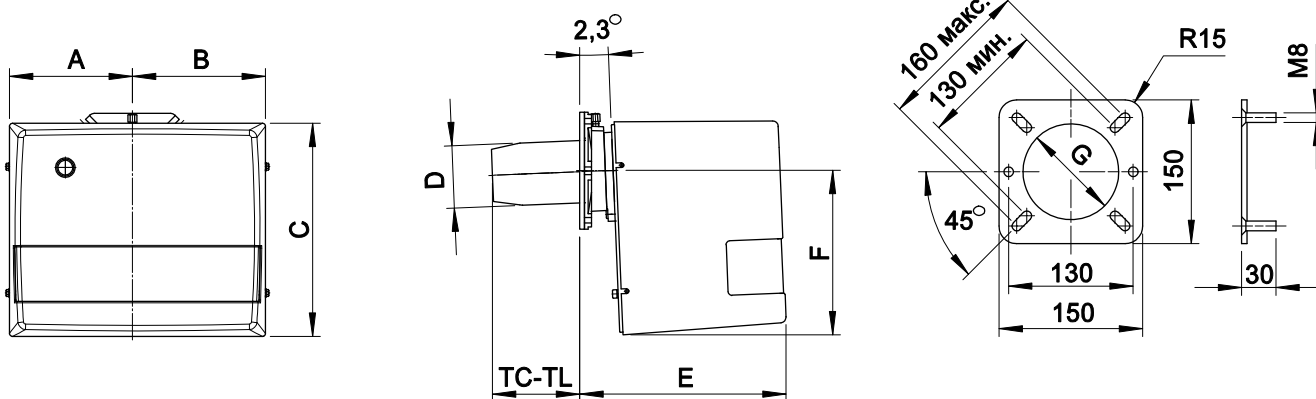
** Минимальное давление на подаче газа на рампе для получения максимальной мощности горелки с учетом нулевого давления в камере сгорания.

*** Для горелки со стальным кожухом (F) добавить 2 кг к весу

ГРАФИК РАБОЧЕГО ДИАПАЗОНА: Тепловая мощность – Сопротивление камеры сгорания



РАЗМЕРЫ [мм]



МОДЕЛЬ	A	B	C	D	E	F	G	TC	TL
G1.22-G1R.22	157	170	275	80	265	210	90	112	152
G2.22-G2R.22	157	170	275	90	265	210	100	107	147



ГОРЕЛКИ ЖИДКОТОПЛИВНЫЕ ДВУХСТУПЕНЧАТЫЕ С ПЕРЕПАДОМ ДАВЛЕНИЯ [СЕРИЯ 2001]

МОД.: G X3.22
G X4.22
070045_14A 01.01

ТЕХНИЧЕСКИЕ ХАРАКТЕРИСТИКИ

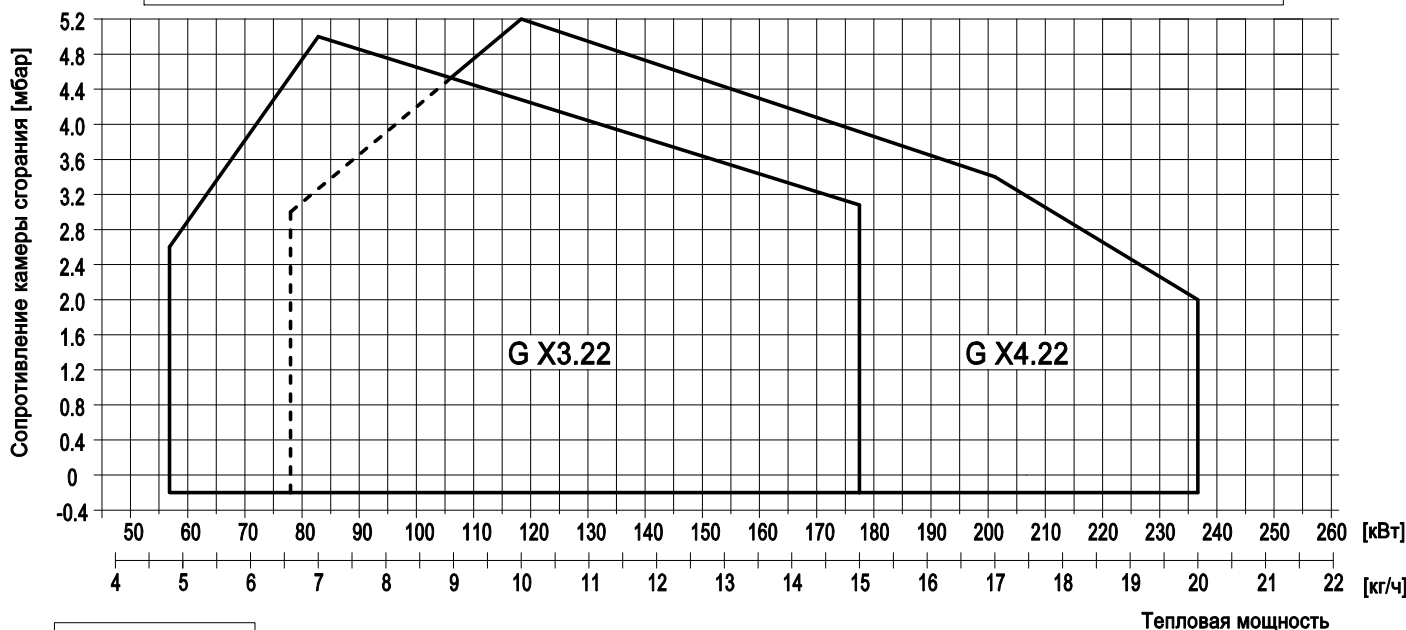
МОДЕЛЬ		G X3.22	G X4.22
Расход мин. 1-й ступени/мин. 2-й ступени – макс. 2-й ступени *	[кг/ч]	4.8/7-15	6.8/10-20
Мощность мин. 1-й ступени/мин. 2-й ступени – макс. 2-й ступени *	[Мкал/ч]	49/71-153	69/102-204
Мощность мин. 1-й ступени/мин. 2-й ступени – макс. 2-й ступени *	[кВт]	57/83-178	80/118-236
Топливо : жидкое топливо с вязкостью 1,5°E при 20°С = 6,2 сСт = 35 сек. Redwood №1			
Периодическая работа (мин. 1 остановка каждые 24 часа) ДВУХСТУПЕНЧАТЫЕ С ПЕРЕПАДОМ ДАВЛЕНИЯ			
Допустимые условия эксплуатации / хранения: -15...+40°С/ -20...+70°С, макс. относ. влажн. 80%			
Макс. температура воздуха для горения	[°С]	60	60
Номинальная электрическая мощность	[Вт]	220	250
Двигатель вентилятора	[Вт]	150	200
Номинальная потребляемая мощность	[А]	1	1.1
Напряжение питания:		1/Ф 230В-50 Гц	1/Ф 230В-50 Гц
Уровень электрозащиты:		IP40	IP40
Уровень шума ** мин.-макс.	[Дб]	66-66	67-68
Вес горелки ***	[кг]	14	14

* Исходные условия: Температура окружающей среды 20°С - барометрическое давление 1013 мбар – Высота над уровнем моря – 0 м

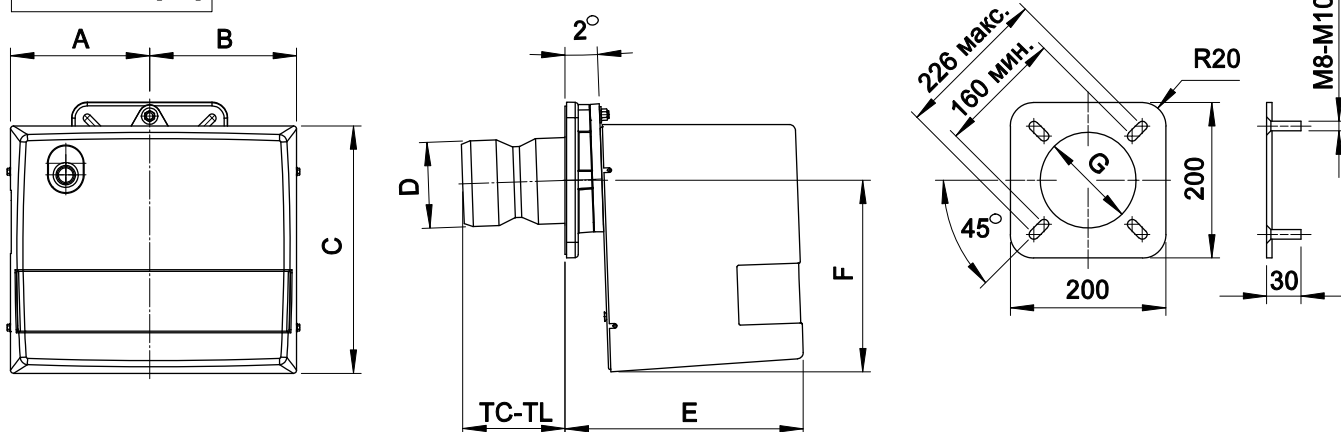
** Минимальное давление на подаче газа на рампе для получения максимальной мощности горелки с учетом нулевого давления в камере сгорания.

*** Для горелки со стальным кожухом (F) добавить 2 кг к весу

ГРАФИК РАБОЧЕГО ДИАПАЗОНА: Тепловая мощность – Сопротивление камеры сгорания



РАЗМЕРЫ [мм]



МОДЕЛЬ	A	B	C	D	E	F	G	TC	TL
G X3.22	179	189	318	110	298	248	120	130	250
G X4.22	179	189	318	124	298	248	140	130	250



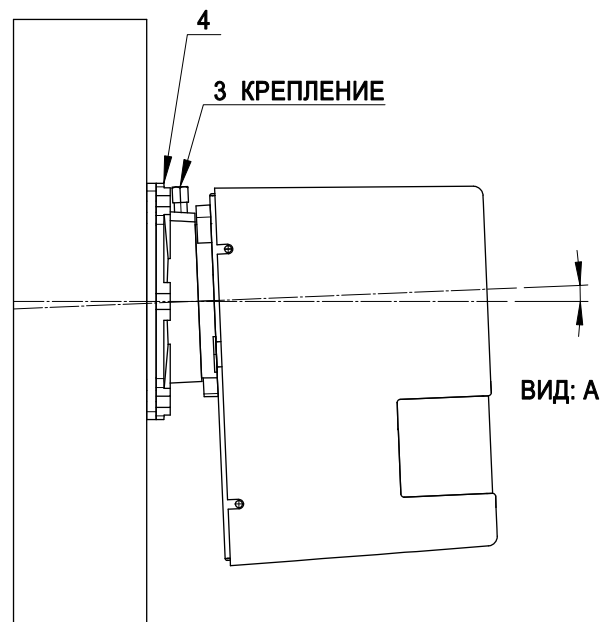
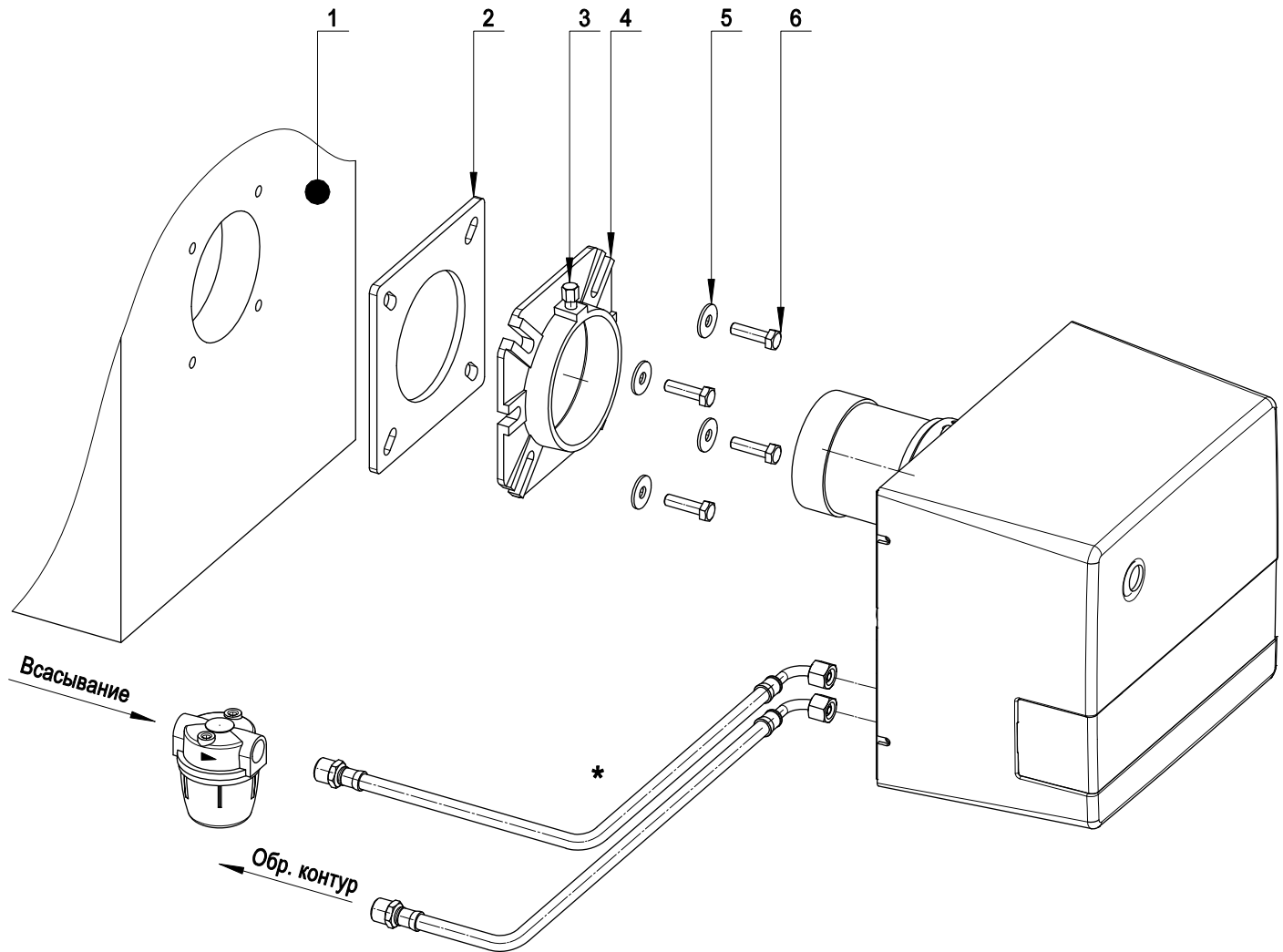
ГОРЕЛКИ ЖИДКОТОПЛИВНЫЕ
ДВУХСТУПЕНЧАТЫЕ С ПЕРЕПАДОМ ДАВЛЕНИЯ
[СЕРИЯ 2001]

МОД.: G1.22-G2.22
G X3.22 -G X4.22

070045_14A

02

СХЕМА УСТАНОВКИ ГОРЕЛКИ



Закрепить в дверце котла (1) фланец (4) при помощи шайб (5) и винтов (6), используя изолирующий экран (2).

Затем установить горелку на опору фланца (4) и зажать винтом (3).

После окончания установки проверить, чтобы горелка имела небольшой уклон, см. вид А.

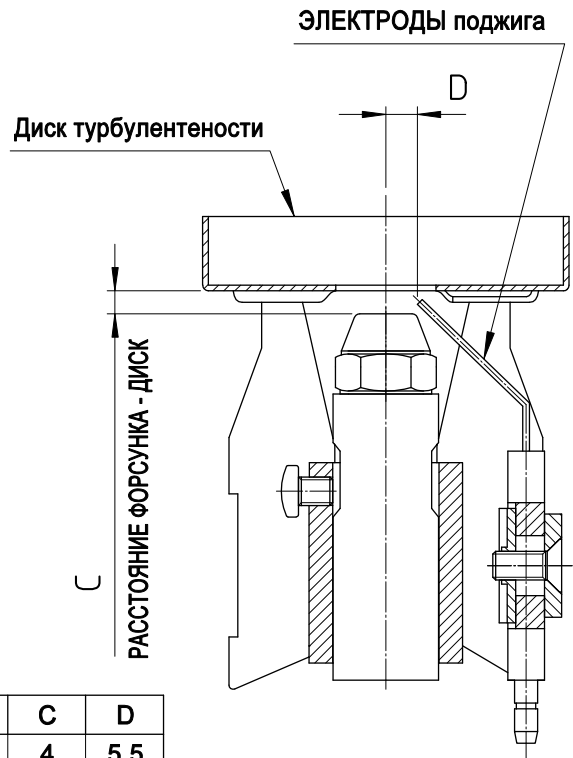
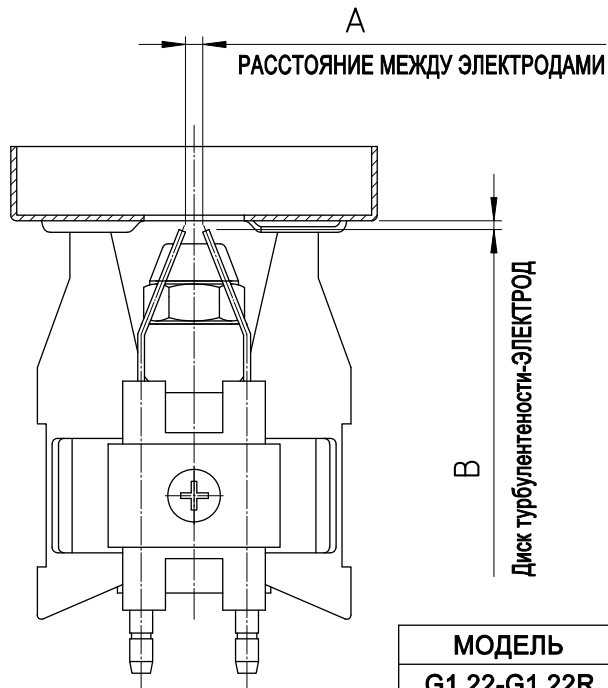
* Горелка предрасположена для подключения питающего трубопровода справа, слева, сверху или снизу.



**ГОРЕЛКИ ЖИДКОТОПЛИВНЫЕ
ДВУХСТУПЕНЧАТЫЕ С ПЕРЕПАДОМ ДАВЛЕНИЯ
[СЕРИЯ 2001]**

МОД.: G1.22-G2.22
G X3.22 -G X4.22
070045_14A 03

УСТАНОВКА ЭЛЕКТРОДОВ



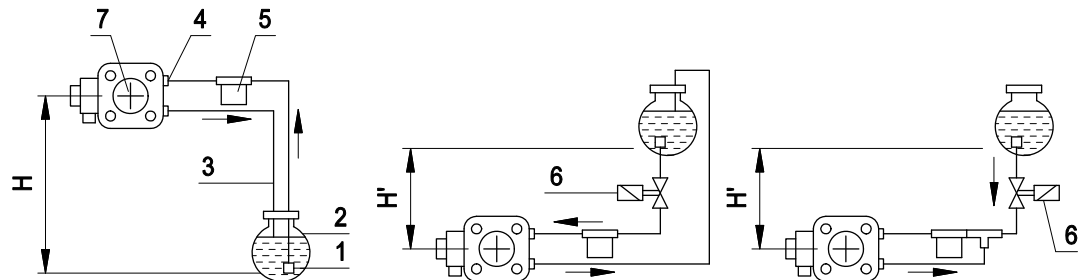
МОДЕЛЬ	A	B	C	D
G1.22-G1.22R	3	1.5	4	5.5
G2.22-G2.22R	3	1.5	4	5.5
GX3.22	3	3	5	6
GX4.22	4	1.5	6	6

ПУСК ТОПЛИВНОГО НАСОСА

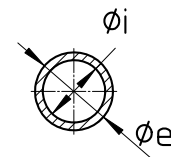
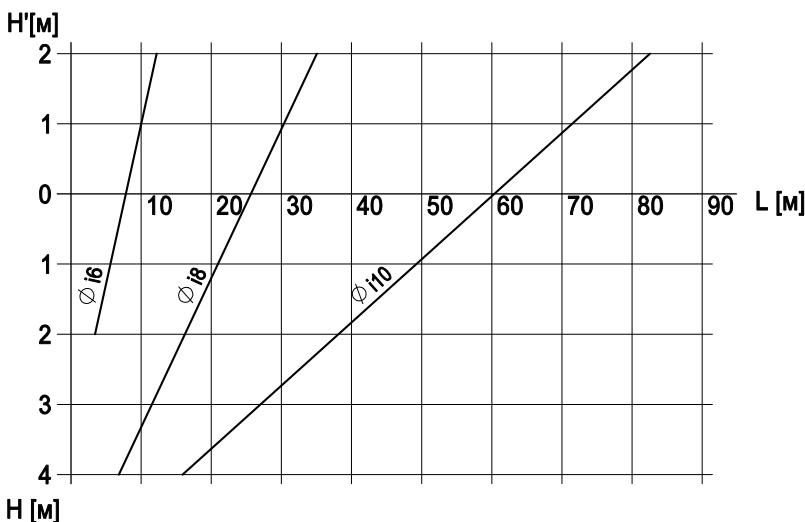
Убедитесь в правильном подключении всасывающего и обратного контуров (отмечено стрелками на схеме), и в том, что обратный контур не имеет закрытых участков. Запустите горелку с одновременной подсветкой фотосопротивления и сравните воздух из штуцера отбора давления до появления из него топлива.

ГИДРАВЛИЧЕСКАЯ СХЕМА И ДИАМЕТРЫ ТОПЛИВОПРОВОДА

- 1 : Фльтр
- 2 : Резервуар
- 3 : Обратный контур
- 4 : Всасывающий контур
- 5 : Фльтр топливпровода
- 6 : Клапан
- 7 : Насос



УСТАНОВКА ДОЛЖНА ПРОИЗВОДИТЬСЯ В СООТВЕТСТВИИ С ДЕЙСТВУЮЩИМИ ТРЕБОВАНИЯМИ



Данные приведены для герметичной системы. Рекомендуется использование медных труб. Отрицательное давление не должно превышать 0,4 бар.



ГОРЕЛКИ ЖИДКОТОПЛИВНЫЕ ДВУХСТУПЕНЧАТЫЕ С ПЕРЕПАДОМ ДАВЛЕНИЯ [СЕРИЯ 2001]

МОД.: G 1.22 -G 1.22R
G 2.22 -G 2.22R

070045_14A

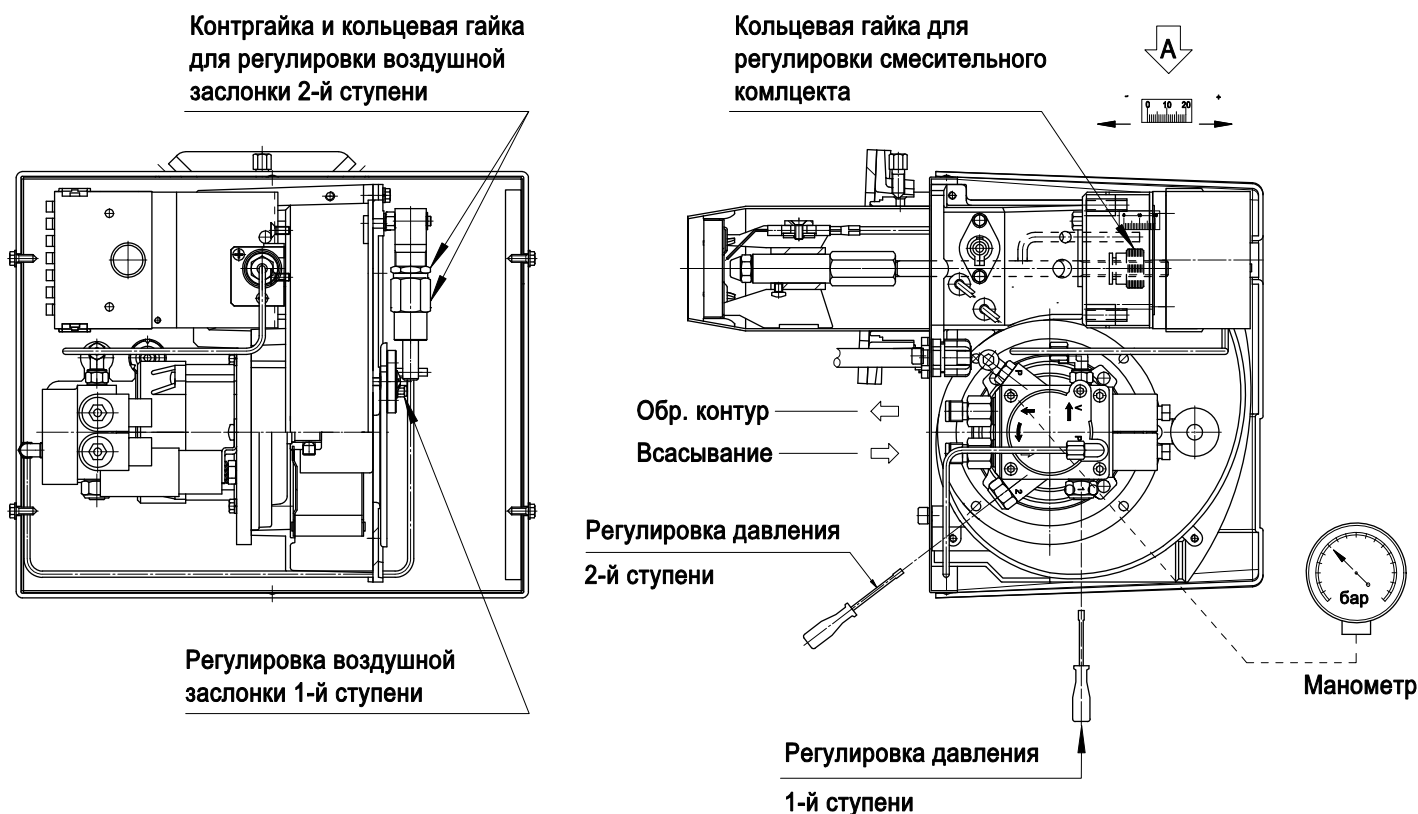
04

ТАБЛИЦА НАСТРОЕК

Параметры заданы для сопротивления камеры сгорания равного 0,1 мбар.

Окончательную настройку производить при помощи газоанализатора.

МОДЕЛЬ	ФОРСУНКА G.P.H. x a°	СМЕС. КОМПЛЕКТ [№ ШПИЛЕК]	1-Я СТУПЕНЬ				2-Я СТУПЕНЬ			
			ДАВЛЕНИЕ [бар]	РАСХОД [кг/ч]	ТЕПЛОВАЯ МОЩНОСТЬ [кВт-Мкал/ч]	ВОЗДУХ [№ ШПИЛЕК]	ДАВЛЕНИЕ [бар]	РАСХОД [кг/ч]	ТЕПЛОВАЯ МОЩНОСТЬ [кВт-Мкал/ч]	ВОЗДУХ [№ ШПИЛЕК]
G1.22 G1.22R	0.40x80°	8	9	1.4	16.6-14.3	0.5	19	2.0	23.7-20.4	3.5
	0.60x60°	13	9	2.1	24.8-21.4	3.5	19	3.0	35.5-30.6	6
	0.75x60°	16	9	2.6	30.8-26.5	5	20	4.0	47.3-40.8	8
	1.00x60°	20	9	3.5	41.4-35.7	5.5	19	5.1	60.3-52	9.5
G2.22 G2.22R	1.00x60°	0	9	3.5	41.4-35.7	5.5	20	5	59.2-51	9.5
	1.25x60°	4	9	4.2	49.7-42.8	6.5	19	6.1	72.2-62.2	10.5
	1.35x60°	8	9	4.7	55.6-47.9	7.5	19	7	86.9-74.9	11
	1.65x60°	12	9	5.6	66.3-57.1	9	20	8	94.7-81.6	11.5
	1.75x60°	16	9	6.1	72.2-62.2	9	20	8.8	104.1-89.8	13
	2.00x60°	20	9	6.9	81.6-70.4	9.5	19	10	118.3-102	14.5





ГОРЕЛКИ ЖИДКОТОПЛИВНЫЕ ДВУХСТУПЕНЧАТЫЕ С ПЕРЕПАДОМ ДАВЛЕНИЯ [СЕРИЯ 2001]

МОД.: G X3.22
G X4.22

070045_14A 05

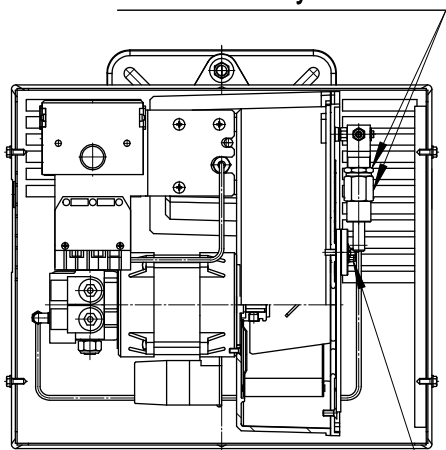
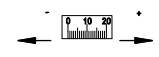
ТАБЛИЦА НАСТРОЕК

Параметры заданы для сопротивления камеры сгорания равного 0,1 мбар.
Окончательную настройку производить при помощи газоанализатора.

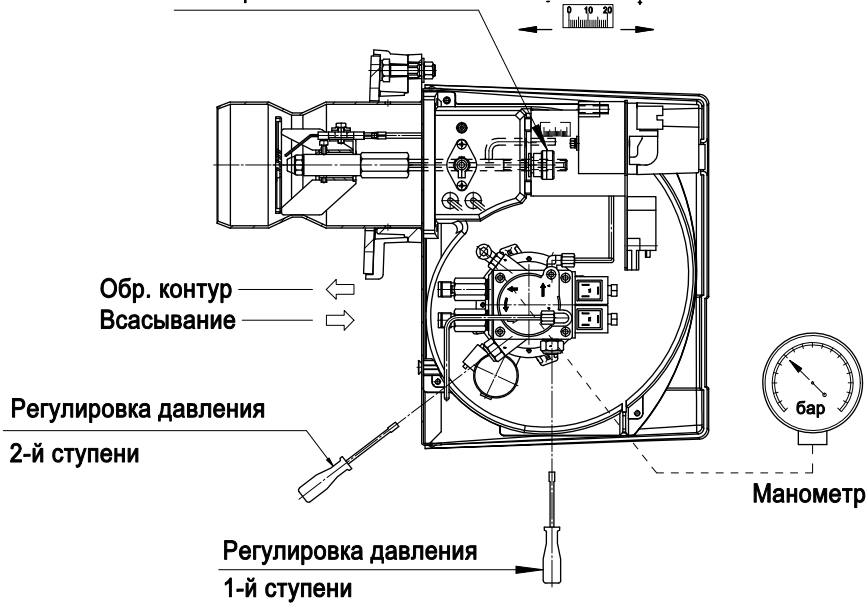
МОДЕЛЬ	ФОРСУНКА G.P.H. x a°	СМЕС. КОМПЛЕКТ [№ ШПИЛЕК]	1-Я СТУПЕНЬ				2-Я СТУПЕНЬ			
			ДАВЛЕНИЕ [бар]	РАСХОД [кг/ч]	ТЕПЛОВАЯ МОЩНОСТЬ [кВт-Мкал/ч]	ВОЗДУХ X°	ДАВЛЕНИЕ [бар]	РАСХОД [кг/ч]	ТЕПЛОВАЯ МОЩНОСТЬ [кВт-Мкал/ч]	ВОЗДУХ X°
G X3.22	1.35x60°	4	9	4.8	56.9-49	8°	19	7	83-71.4	12.5°
	1.50x60°	6	9	5.2	61.7-53	8°	20	8	94.9-81.6	12.5°
	1.75x60°	7	9	6.3	74.7-64.3	10°	19	9	106.7-91.8	17.5°
	2.00x60°	9	9	7.3	86.6-74.5	12.5°	18	10	118.6-102	17.5°
	2.00x60°	10	9	7.3	86.6-74.5	12.5°	20	11	130.5-112.2	20°
	2.25x60°	12	9	8.0	94.9-81.6	12.5°	20	12	142.4-122.4	22.5°
	2.50x60°	14	9	8.8	104.4-89.8	15°	20	13	154.2-132.6	22.5°
	2.75x60°	15	9	9.9	117.4-100	17.5°	19	14	166-142.8	30°
	3.00x60°	17	9	10.3	122.2-105	20°	20	15	177.9-153	35°
G X4.22	2.00x60°	2	9	7	82.8-71.4	10°	19	10	118.3-102	17.5°
	2.25x60°	3	9	8	94.6-81.6	12.5°	19	11	130.2-112.2	20°
	2.50x60°	4	9	9	106.5-91.8	15°	17	12	142-122.4	22.5°
	2.50x60°	6	9	9	106.5-91.8	15°	19	13	153.6-132.6	22.5°
	2.75x60°	8	9	10	118.3-102	17.5°	19	14	165.8-142.8	22.5°
	3.00x60°	10	9	10.5	124.2-107.1	17.5°	19	15	177.5-153	25°
	3.25x60°	12	9	11.5	136-117.3	17.5°	17	16	189.3-163.2	25°
	3.50x60°	14	9	12.5	147.9-127.5	20°	17	17	201.1-173.4	27.5°
	3.50x60°	16	9	12.5	147.9-127.5	20°	19	18	213-183.6	30°
	4.00x60°	18	9	14	164.7-142.8	22.5°	19	19	224.8-193.8	35°
4.00x60°	20	9	14	164.7-142.8	22.5°	19	20	236.6-204	45°	

Контргайка и кольцевая гайка для регулировки воздушной заслонки 2-й ступени

Кольцевая гайка для регулировки смесительного комплекта



Регулировка воздушной заслонки 1-й ступени



Обр. контур
Всасывание

Регулировка давления 2-й ступени

Регулировка давления 1-й ступени



Манометр



**ГОРЕЛКИ ЖИДКОТОПЛИВНЫЕ
ДВУХСТУПЕНЧАТЫЕ С ПЕРЕПАДОМ ДАВЛЕНИЯ
[СЕРИЯ 2001]**

МОД.: G1.22-G2.22
G X3.22 -G X4.22

070045_14A

06

КОНТРОЛЬ ГОРЕНИЯ

Для получения лучшего КПД сгорания и охраны окружающей среды, рекомендуется осуществлять проверку настроек горения при помощи соответствующих инструментов. Необходимо учитывать следующие основные значения:

CO₂ указывает с каким избытком воздуха происходит горение; при увеличении количества воздуха процентное значение CO₂ уменьшается, а при уменьшении количества воздуха CO₂ увеличивается.

Количество дыма (Bacharach). Указывает на количество несгоревших твёрдых частиц, имеющих в дымовых газах. При превышении №2 по шкале ВН, необходимо удостовериться, что форсунка не имеет дефектов и соответствует горелке и котлу (марка, тип, угол распыления).

В общем, №ВН имеет тенденцию к уменьшению при увеличении давления на насосы, в данном случае обратите внимание на расход топлива, который будет увеличиваться.

Температура дымовых газов. Значение, которое представляет собой дисперсию тепла в дымоходе; чем выше температура, тем выше дисперсия и ниже КПД сгорания. Если температура очень высокая, необходимо уменьшить количество сжигаемого топлива.

ВАЖНО:

В некоторых странах действующее законодательство требует настроек, отличающихся от указанных, а также соблюдения других параметров.

Горелки данной серии спроектированы с учетом требований самых строгих международных норм по энергосбережению и охране окружающей среды.



ГОРЕЛКИ ЖИДКОТОПЛИВНЫЕ
ДВУХСТУПЕНЧАТЫЕ С ПЕРЕПАДОМ ДАВЛЕНИЯ
[СЕРИЯ 2001]

МОД.: G1.22-G2.22
G X3.22 -G X4.22

070045_14A

07

НЕИСПРАВНОСТИ - СРЕДСТВА

НЕИСПРАВНОСТИ	ВОЗМОЖНЫЕ ПРИЧИНЫ	СРЕДСТВА
Мотор не вращает.	Отсутствие электроэнергии.	a) проверить плавкие предохранители. b) проверить термостаты (комнатный, котла, предохранительный).
Мотор вращает, но не происходит образование пламени с последующей остановкой и блокировкой.	a) не происходит разряд на электродах. b) засорена форсунка. c) не поступает топливо.	a) проверить правильное положение наконечников электродов и очистить их. b) прочистить или заменить форсунку. c) проверить уровень топлива в емкости; проверить, чтобы краны на линии подачи топлива были открыты.
Горелка запускается. Происходит образование пламени, а затем остановка и блокировка.	a) загрязнено фотосопротивление. b) форсунка плохо распыляет.	a) очистить фотосопротивление. b) прочистить или заменить форсунку.
Пламя неровное, короткое с искрами.	a) форсунка плохо распыляет. b) слишком низкое давление в насосе. c) в топливе присутствует вода.	a) прочистить или заменить форсунку. b) проверить и повысить давление. c) удалить воду из ёмкости и прочистить фильтры.
Пламя коптящее.	a) форсунка плохо распыляет. b) недостаточное количество воздуха для горения.	a) прочистить или заменить форсунку. b) проверить, чтобы воздушная заслонка открывалась правильно; проверьте, чтобы крыльчатка не была загрязнена.



MADE IN ITALY

F.B.R. BRUCIATORI S.r.l.



info@e-santechnika.it
Tif. +370 699 44880