

ИНСТРУКЦИЯ ПО НАСТРОЙКЕ ГОРЕЛОК МОДЕЛЕЙ

G 0H – G 0HR – G 0S – G 0SR (2003)

G 1H – G 1HR – G 1S – G 1SR – G 1F (2003)



ГОРЕЛКИ ЖИДКОТОПЛИВНЫЕ ОДНОСТУПЕНЧАТЫЕ [СЕРИЯ 2003]

МОД.: G0... - G1...

070039_16A

01

ТЕХНИЧЕСКИЕ ХАРАКТЕРИСТИКИ

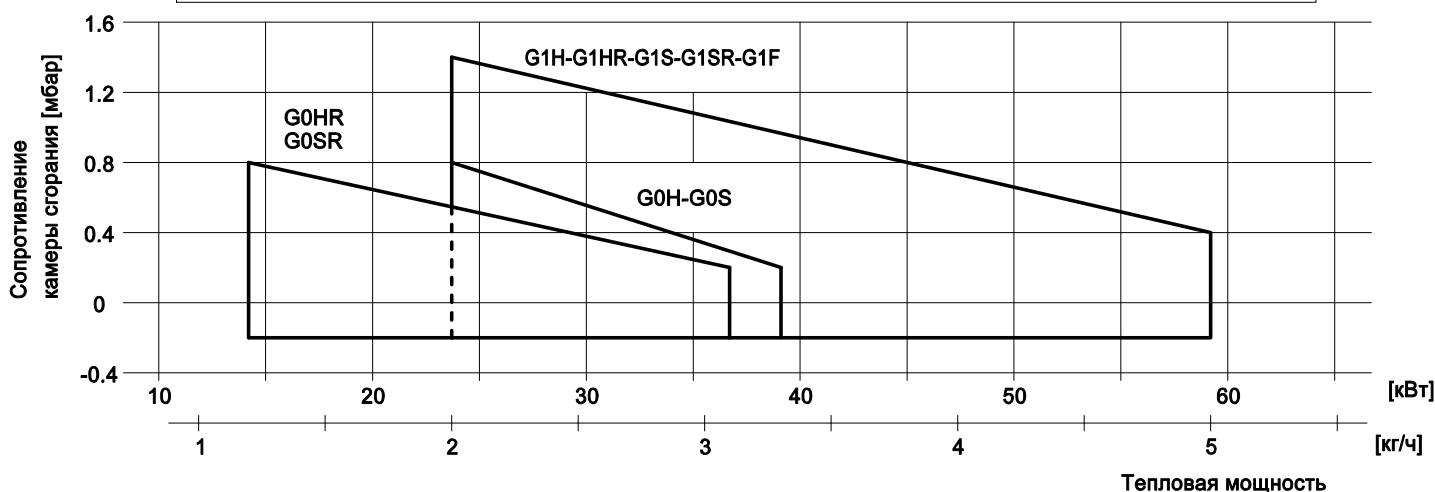
МОДЕЛЬ		G0HR G0SR	G0H G0S	G1HR G1SR	G1H G1S G1F
Расход мин.-макс. *	[кг/ч]	1,2-3,1	2,0-3,3	2,0-5,0	2,0-5,0
Мощность мин.-макс. *	[Мкал/ч]	12,2-31,6	20,4-33,7	20,4-51	20,4-51
Мощность мин.-макс. *	[кВт]	14,2-36,7	23,7-39,1	23,7-59,2	23,7-59,2
Топливо : жидкое топливо с вязкостью 1,5°E при 20°С = 6,2 сСт = 35 сек. Redwood №1					
Периодическая работа (мин. 1 остановка каждые 24 часа) одноступенчатая					
Допустимые условия эксплуатации / хранения: -15...+40°С/ -20...+70°С, макс. относ. влажн. 80%					
Макс. температура воздуха для горения [°С]		60	60	60	60
Номинальная электрическая мощность [Вт]		190	120	220	130
Двигатель вентилятора [Вт]		90	90	100	100
Номинальная потребляемая мощность [А]		0,9	0,6	1	0,6
Мощность подогревателя [Вт]		30-110	-	30-110	-
Напряжение питания:		1/φ 230В-50 Гц	1/φ 230В-50 Гц	1/φ 230В-50 Гц	1/φ 230В-50 Гц
Уровень электрозащиты:		IP40	IP40	IP40	IP40
Уровень шума ** мин.-макс.	[Дб]	56-58	56-58	57-59	57-59
Вес горелки ***	[кг]	9	9	11	11

* Исходные условия: Температура окружающей среды 20°С - барометрическое давление 1013 мбар – Высота над уровнем моря – 0 м

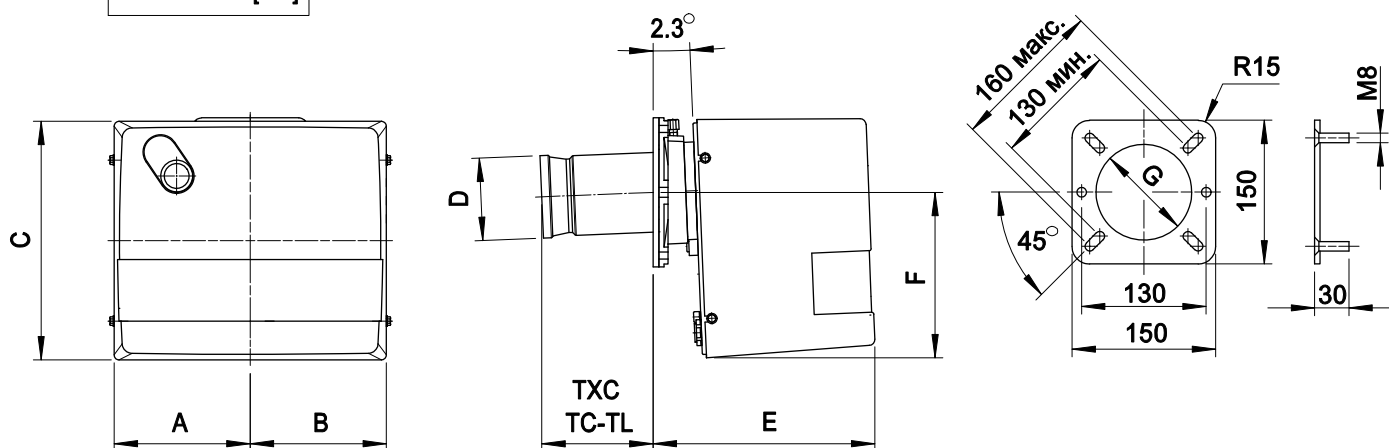
** Минимальное давление на подаче газа на рампе для получения максимальной мощности горелки с учетом нулевого давления в камере сгорания.

*** Для горелки со стальным кожухом (F) добавить 2 кг к весу

ГРАФИК РАБОЧЕГО ДИАПАЗОНА: Тепловая мощность – Сопротивление камеры сгорания



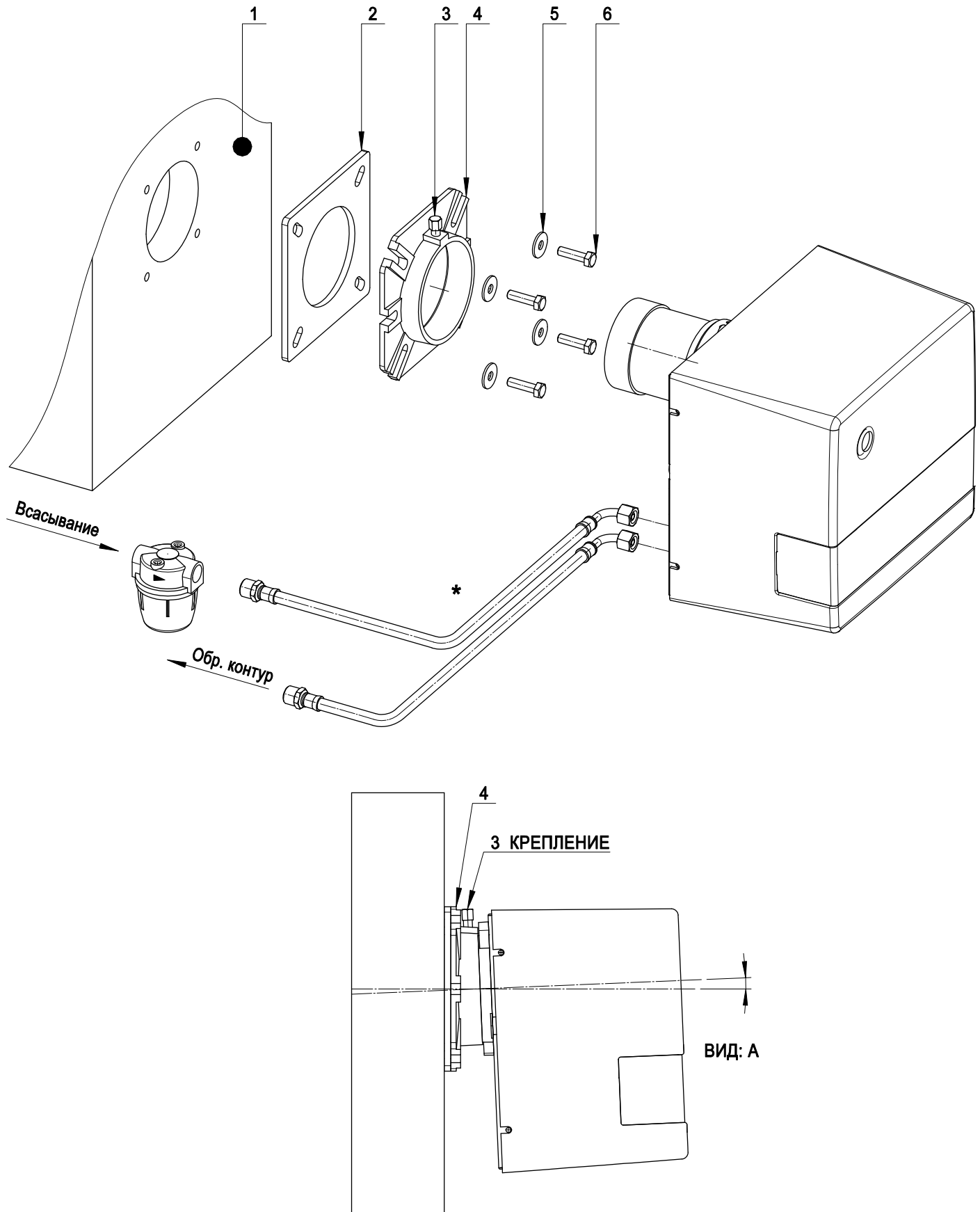
РАЗМЕРЫ [мм]



МОДЕЛЬ	A	B	C	D	E	F	G	TXC	TC	TL
G0...2003	137	137	240	83	225	167	90	77	112	152
G1...2003	157	170	275	83	265	210	90	-	112	152



СХЕМА УСТАНОВКИ ГОРЕЛКИ



Закрепить в дверце котла (1) фланец (4) при помощи шайб (5) и винтов (6), используя изолирующий экран (2).

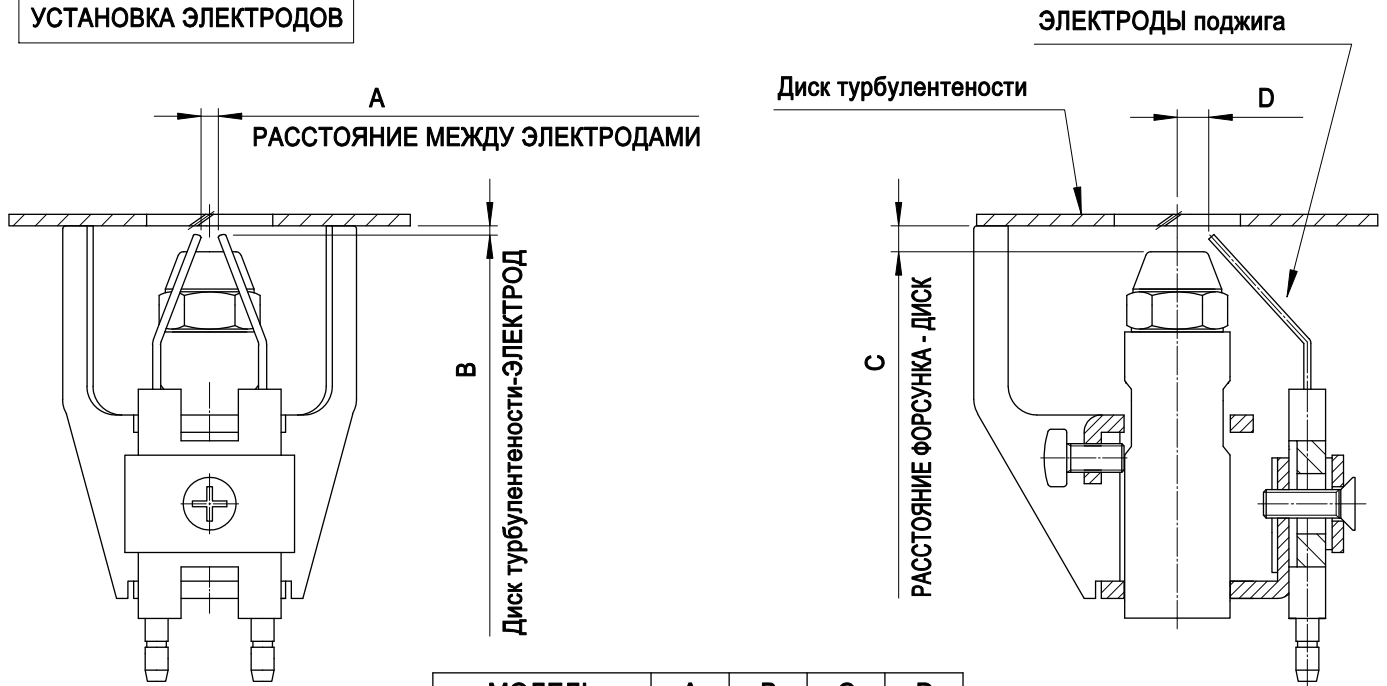
Затем установить горелку на опору фланца (4) и зажать винтом (3).

После окончания установки проверить, чтобы горелка имела небольшой уклон, см. вид А.

* Горелка предрасположена для подключения питающего трубопровода справа, слева, сверху или снизу.



УСТАНОВКА ЭЛЕКТРОДОВ



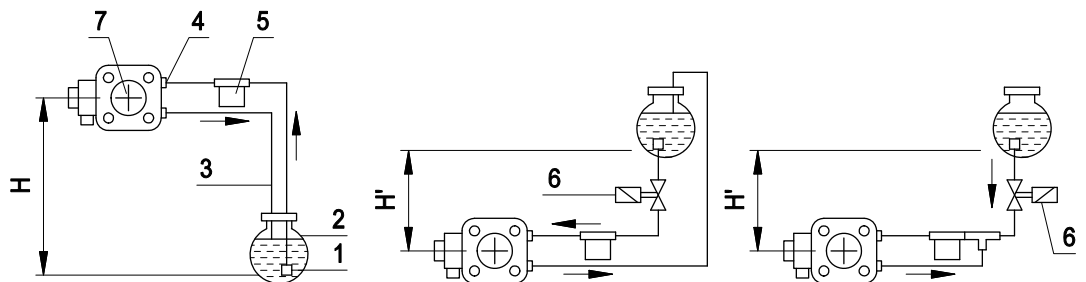
МОДЕЛЬ	A	B	C	D
G0...	3	1.5	4	5.5
G1...	3	1.5	4	5.5

ПУСК ТОПЛИВНОГО НАСОСА

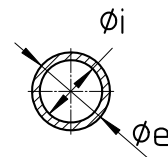
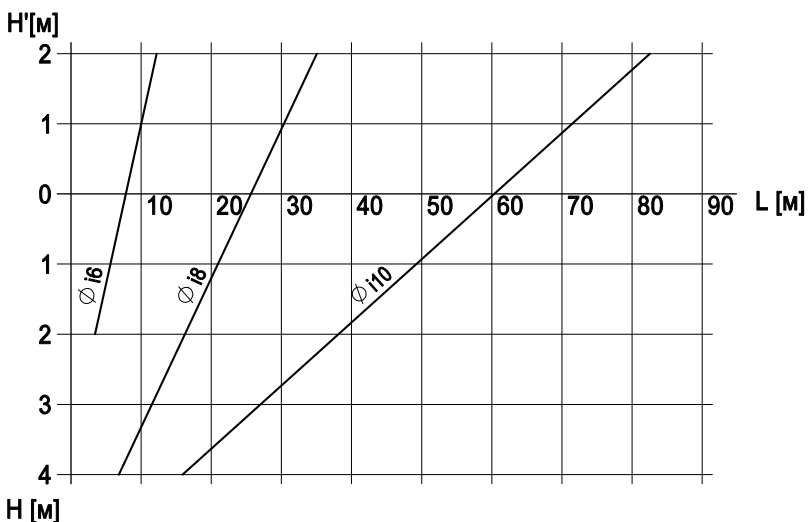
Убедитесь в правильном подключении всасывающего и обратного контуров (отмечено стрелками на схеме), и в том, что обратный контур не имеет закрытых участков. Запустите горелку с одновременной подсветкой фотосопротивления и стравите воздух из штуцера отбора давления до появления из него топлива.

ГИДРАВЛИЧЕСКАЯ СХЕМА И ДИАМЕТРЫ ТОПЛИВОПРОВОДА

- 1 : Флльтр
- 2 : Резервуар
- 3 : Обратный контур
- 4 : Всасывающий контур
- 5 : Флльтр топливпровода
- 6 : Клапан
- 7 : Насос



УСТАНОВКА ДОЛЖНА ПРОИЗВОДИТЬСЯ В СООТВЕТСТВИИ С ДЕЙСТВУЮЩИМИ ТРЕБОВАНИЯМИ



Данные приведены для герметичной системы. Рекомендуется использование медных труб. Отрицательное давление не должно превышать 0,4 бар.



ГОРЕЛКИ ЖИДКОТОПЛИВНЫЕ ОДНОСТУПЕНЧАТЫЕ
[СЕРИЯ 2003]

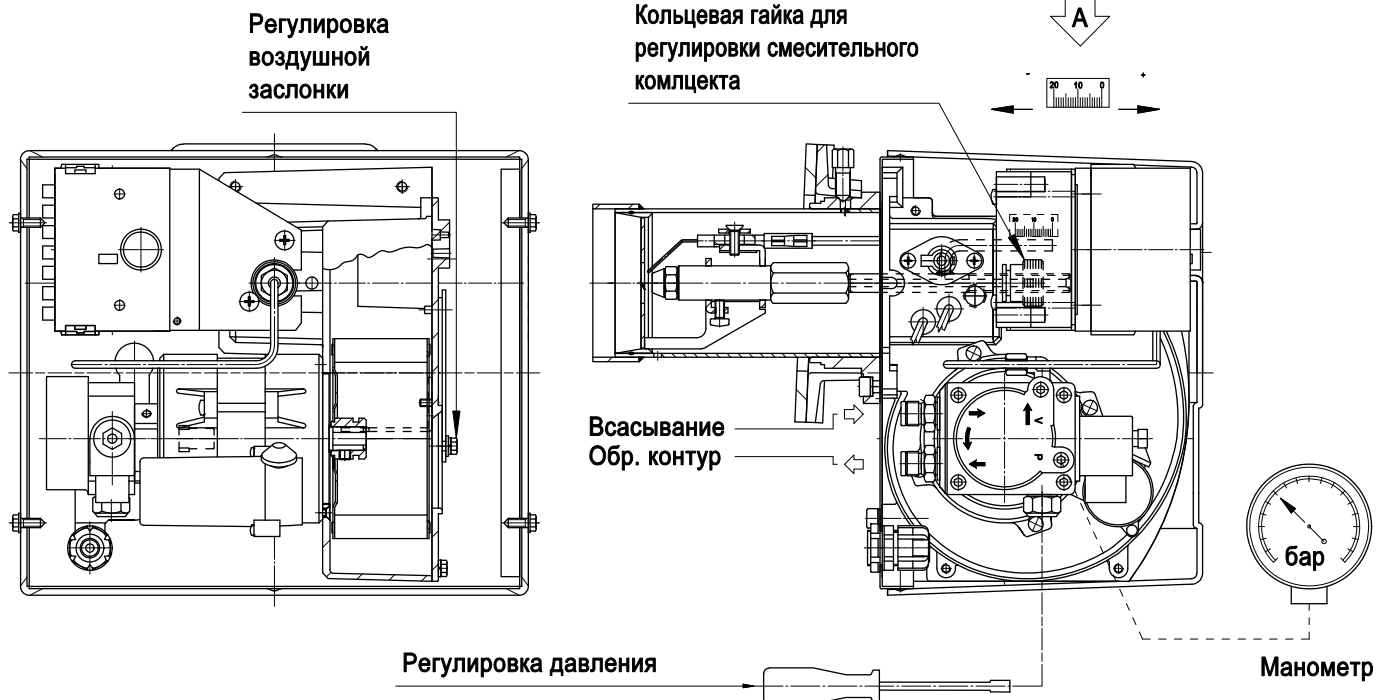
МОД.: G0HR-G0SR
G0H-G0S
070039_16A 04

ТАБЛИЦА НАСТРОЕК

Параметры заданы для сопротивления камеры сгорания равного 0,1 мбар.
Окончательную настройку производить при помощи газоанализатора.

МОДЕЛЬ	ФОРСУНКА G.P.H. x a°	ДАВЛЕНИЕ [бар]	РАСХОД [кг/ч]	ТЕПЛОВАЯ МОЩНОСТЬ [кВт-Мкал/ч]	ВОЗДУХ [№ ШПИЛЕК]	СМЕС. КОМПЛЕКТ [№ ШПИЛЕК]
G0HR G0SR	0.40 x 60° S	10	1,2	14.2-12.2	2,5	2
		12	1,4	16.6-14.3	3	2
	0.50 x 60° S	10	1,7	20.1-17.3	3,5	3
		12	1,8	21.3-18.4	4	3
	0.60 x 60° S	10	1,9	22.5-19.4	5	4
		12	2,1	24.8-21.3	5,5	4
	0.65 x 60° S	10	2,2	26-22.4	5	6
		12	2,5	29.6-25.5	6	6
	0.75 x 60° S	10	2,6	30.8-26.5	5	8
		12	2,8	33.1-28.7	6	8
	0.85 x 60° S	10	3,1	36.7-31.6	7	10
		12	3,2	37.8-32.5	6	10
G0H G0S	0.50 x 60° S	10	1,9	22.5-19.4	4	3
		12	2,2	26-22.4	4,5	3
	0.60 x 60° S	10	2,3	27.2-23.4	5	6
		12	2,6	30.8-26.5	6	6
	0.65 x 60° S	10	2,5	29.6-25.4	6	8
		12	2,7	31.9-27.4	7	8
	0.75 x 60° S	10	2,9	34.3-29.5	5,5	10
		12	3,2	37.8-32.5	6	10

- ФОРСУНКА STEINEN
- ФОРСУНКА DELAVAN B



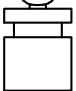




ГОРЕЛКИ ЖИДКОТОПЛИВНЫЕ ОДНОСТУПЕНЧАТЫЕ
[СЕРИЯ 2003]

МОД.: G1H-G1HR
G1S-G1F
070039_16A 05

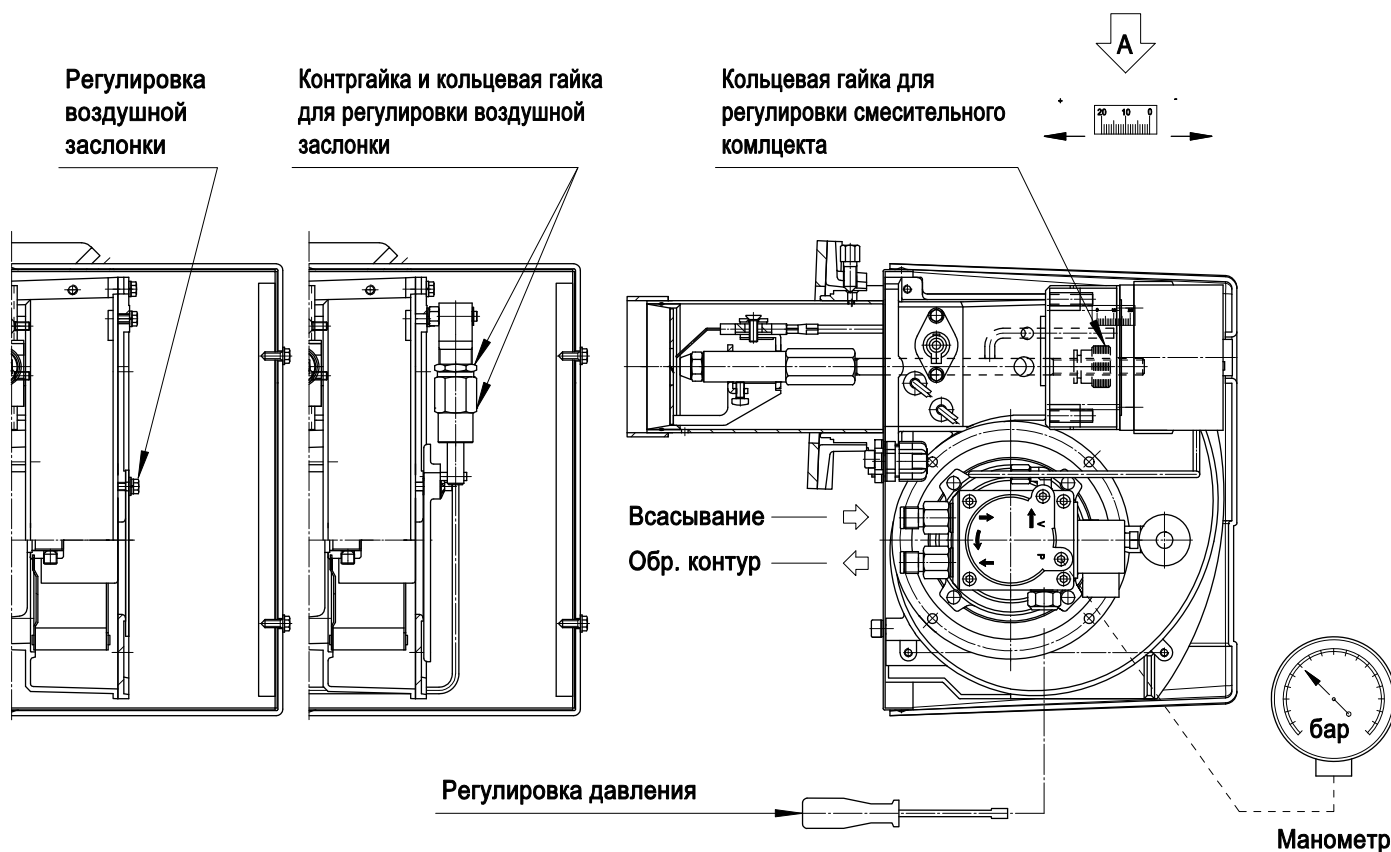
ТАБЛИЦА НАСТРОЕК

Параметры заданы для сопротивления камеры сгорания равного 0,1 мбар.
Окончательную настройку производить при помощи газоанализатора.

 ФОРСУНКА G.P.H. x a°	 ДАВЛЕНИЕ [бар]	 РАСХОД [кг/ч]	 ТЕПЛОВАЯ МОЩНОСТЬ [кВт-Мкал/ч]	 ВОЗДУХ [№ ШПИЛЕК]	 СМЕС. КОМПЛЕКТ [№ ШПИЛЕК]
0.50 x 60° S	12	2.0	23.7-20.4	4.5	0
0.65 x 60° S	10	2.4	28.4-24.5	5.5	4
	12	2.6	30.7-26.5	6.0	7
0.75 x 60° S	10	2.8	33.2-28.6	6.5	10
	* 12	3.0	35.5-30.6	7.0	12
0.85 x 60° S	10	3.1	36.7-31.6	6.5	14
	12	3.4	40.3-34.7	7.5	14
1.00 x 60° S	10	3.6	42.6-36.7	8.5	15
	12	4.0	47.3-40.8	9.0	16
1.25 x 60° S	10	4.6	54.4-46.9	9.5	18
	12	5.0	59.2-51	9.5	20

- ФОРСУНКА STEINEN МОД. "cono S"

* Заводсик установки





КОНТРОЛЬ ГОРЕНИЯ

Для получения лучшего КПД сгорания и охраны окружающей среды, рекомендуется осуществлять проверку настроек горения при помощи соответствующих инструментов. Необходимо учитывать следующие основные значения:

CO₂ указывает с каким избытком воздуха происходит горение; при увеличении количества воздуха процентное значение CO₂ уменьшается, а при уменьшении количества воздуха CO₂ увеличивается.

Количество дыма (Bacharach). Указывает на количество несгоревших твёрдых частиц, имеющих в дымовых газах. При превышении №2 по шкале ВН, необходимо удостовериться, что форсунка не имеет дефектов и соответствует горелке и котлу (марка, тип, угол распыления).

В общем, №ВН имеет тенденцию к уменьшению при увеличении давления на насосы, в данном случае обратите внимание на расход топлива, который будет увеличиваться.

Температура дымовых газов. Значение, которое представляет собой дисперсию тепла в дымоходе; чем выше температура, тем выше дисперсия и ниже КПД сгорания. Если температура очень высокая, необходимо уменьшить количество сжигаемого топлива.

ВАЖНО:

В некоторых странах действующее законодательство требует настроек, отличающихся от указанных, а также соблюдения других параметров.

Горелки данной серии спроектированы с учетом требований самых строгих международных норм по энергосбережению и охране окружающей среды.



НЕИСПРАВНОСТИ - СРЕДСТВА

НЕИСПРАВНОСТИ	ВОЗМОЖНЫЕ ПРИЧИНЫ	СРЕДСТВА
Мотор не вращает.	Отсутствие электроэнергии.	a) проверить плавкие предохранители. b) проверить термостаты (комнатный, котла, предохранительный).
Мотор вращает, но не происходит образование пламени с последующей остановкой и блокировкой.	a) не происходит разряд на электродах. b) засорена форсунка. c) не поступает топливо.	a) проверить правильное положение наконечников электродов и очистить их. b) прочистить или заменить форсунку. c) проверить уровень топлива в емкости; проверить, чтобы краны на линии подачи топлива были открыты.
Горелка запускается. Происходит образование пламени, а затем остановка и блокировка.	a) загрязнено фотосопротивление. b) форсунка плохо распыляет.	a) очистить фотосопротивление. b) прочистить или заменить форсунку.
Пламя неровное, короткое с искрами.	a) форсунка плохо распыляет. b) слишком низкое давление в насосе. c) в топливе присутствует вода.	a) прочистить или заменить форсунку. b) проверить и повысить давление. c) удалить воду из ёмкости и прочистить фильтры.
Пламя коптящее.	a) форсунка плохо распыляет. b) недостаточное количество воздуха для горения.	a) прочистить или заменить форсунку. b) проверить, чтобы воздушная заслонка открывалась правильно; проверьте, чтобы крыльчатка не была загрязнена.

